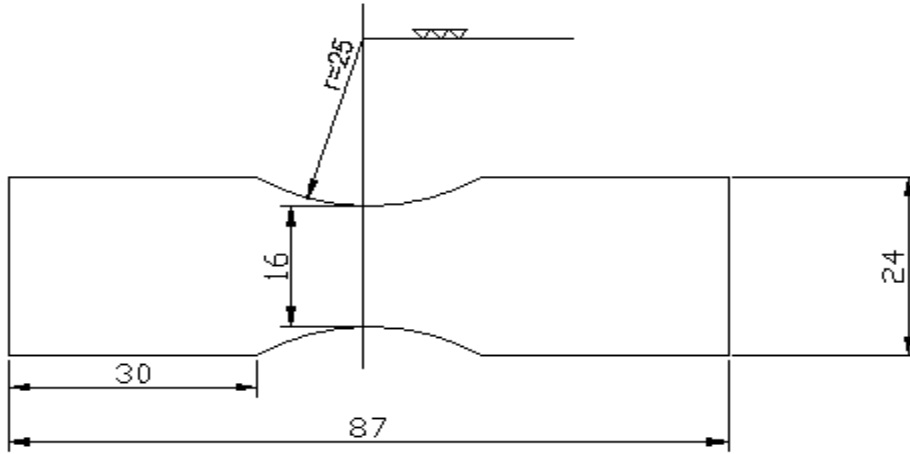


TEKNOLAB TEKNOLOJİ LABORATUVAR HİZMETLERİ LİMİTED ŞİRKETİ	NUMUNE KABUL KRİTERLERİ TALİMATI	Doküman No	TAL 7.1-001İ
		Revizyon No	00
		Revizyon Tarihi	--
		İlk Yayın Tarihi	01.10.2018
		Sayfa	7/8

LAMEL GRAFİTLİ DÖKME DEMİR ÇEKME NUMUNESİ ÖLÇÜLERİ

Test Parçası Tipi	Çap	Kavrama çene mesafesi	Toplam boy
11	16 ± 0,1	30	87

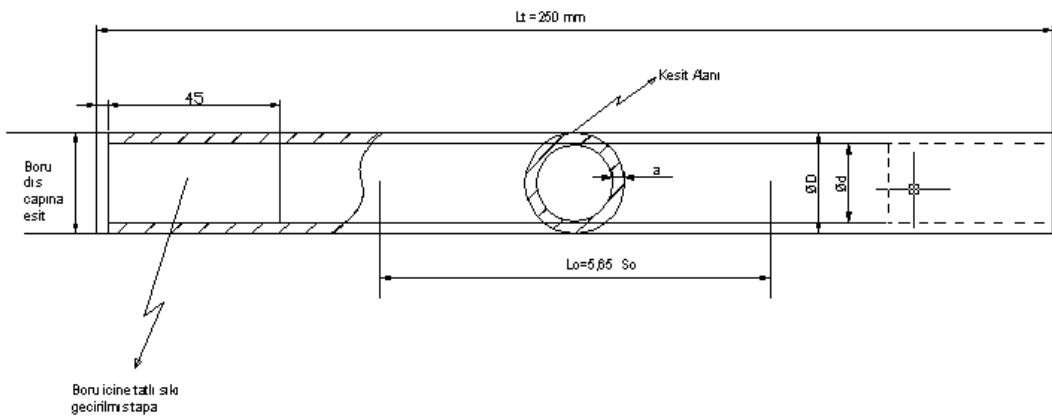
TİP 11



Referans : EN 1561:2011

ÇAPI 36 MM'YE EŞİT VEYA KÜÇÜK OLAN YUVARLAK MALZEMELERİN ÇEKME TEST ŞEKİLLERİ VE ÖLÇÜLERİ

Tip 12



Hazırlayan Deney Personeli İbrahim KILINÇASLAN	Onaylayan Merkez Laboratuvar Müdürü Yük. Müh. Köksal YILMAZ
---	--